

# 천세

# pH/ORP 측정시스템

Digital pH/ORP Controller MESTAR



# Cheonsei - Digital pH/ORP Controller MESTAR

## 제품의 특징

- pH/ORP 선택기능
- 편리한 자동교정(Auto Calibration)
  - Zero : pH 7
  - Span : pH 4 또는 pH 9
- 사용 조건에 맞는 표시창 선택
  - MESTAR-H 시리즈 : LED 표시창
  - MESTAR-P 시리즈 : LCD 표시창 (Back Light)
- 절연형 아날로그 출력
  - PROCESS : pH 또는 ORP 측정값
  - TEMP.(옵션) : 온도 측정값
- 상한, 하한 설정의 점점 출력
  - 불감대역폭 설정 기능
- 내장 EEPROM에 데이터 백업
- 자체 진단
- pH 측정값의 온도보상 (옵션)
- RS-422 Multi Drop 전이중 통신 (옵션)



◀ MESTAR-P | LCD 표시창



MESTAR-H | LED 표시창 ▶

## 조절계 사양

사 양	성 능	사 양	성 능
측정범위	0~14pH, -1999~1999 mV, -10~100℃	자체 진단 기능	측정 범위 이탈 - Err1
분 해 능	0.01pH, 1 mV, 0.1℃		교정(Calibration) 실패 - Err2
표 시 창	3½ Digit LED 또는 3½ Digit LCD		시스템 동작 오류 - Err3
아날로그 출력	DC 4~20 mA 2채널 (TEMP.옵션)	케 이 스	대전방지 ABS
점점 출력	On/Off 동작의 2포인트 점점 출력	전 원	AC 110/220V 50/60Hz
외형치수	96mm(W)×96mm(H)×131mm(D)	중 량	780g

## 전극 사양

모 델	기능 및 용도	측정범위	사용온도	케이블 유효길이	내 부 액	형식 코드
GS-5	pH	0~14pH	0~40℃	4m	3.3mol KCl	1
GSH-5	pH	0~14pH	0~80℃	4m	3.3mol KCl	2
MS-5	ORP	±0~1999mV	0~40℃	4m	3.3mol KCl	3
GST-5	pH 온도보상	0~14pH	0~40℃	4m	3.3mol KCl	4
GSTH-5	pH 온도보상	0~14pH	0~80℃	4m	3.3mol KCl	5
GSA-5	pH 무보충	0~14pH	0~80℃	4m	3.3mol KCl	6
GSTA-5	pH 온도보상 무보충	0~14pH	0~80℃	4m	3.3mol KCl	7



## SET 구성품

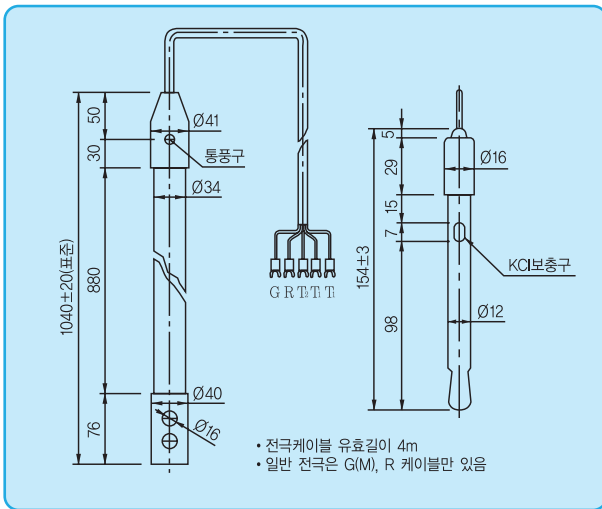


구 성 품	수 량
pH/ORP 조절계	1 Set
복합전극	1 Set
특수피막코팅 중계박스	1 Set
고절연 특수차폐 중계케이블	20 m
전극봉 (PE)	1 Set
전극봉 지지대 (PVC)	1 Set
KCl 분말 (3.3mol/123g)	1 포
KCl 용기 (500cc, PE)	1 EA
비이커 (500cc, PE)	1 EA
표준액 용기 (500cc, PE)	2 EA
교정분말 (pH7, pH4)	각 2 포
취급설명서	1 부

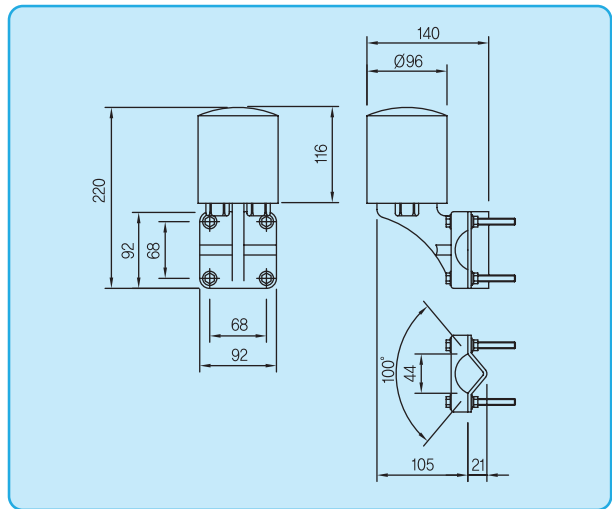
※ SET 구성품은 모델에 따라 달라짐  
 ※ 별매품 : 중계케이블, 퀴히드론 분말, 유통형 홀더, 스탠드형 현장판넬

## 구성품 치수

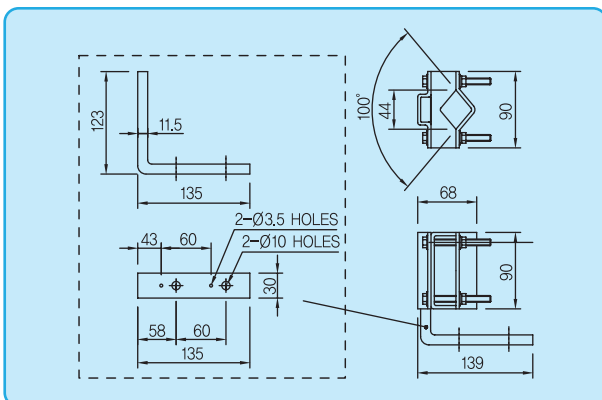
### ■ 전극 및 전극봉 (온도보상용)



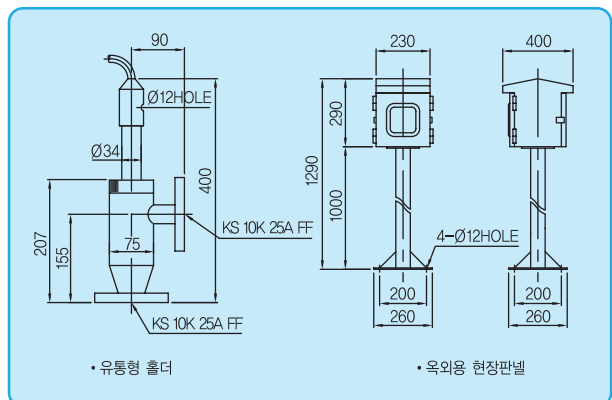
### ■ 중계박스



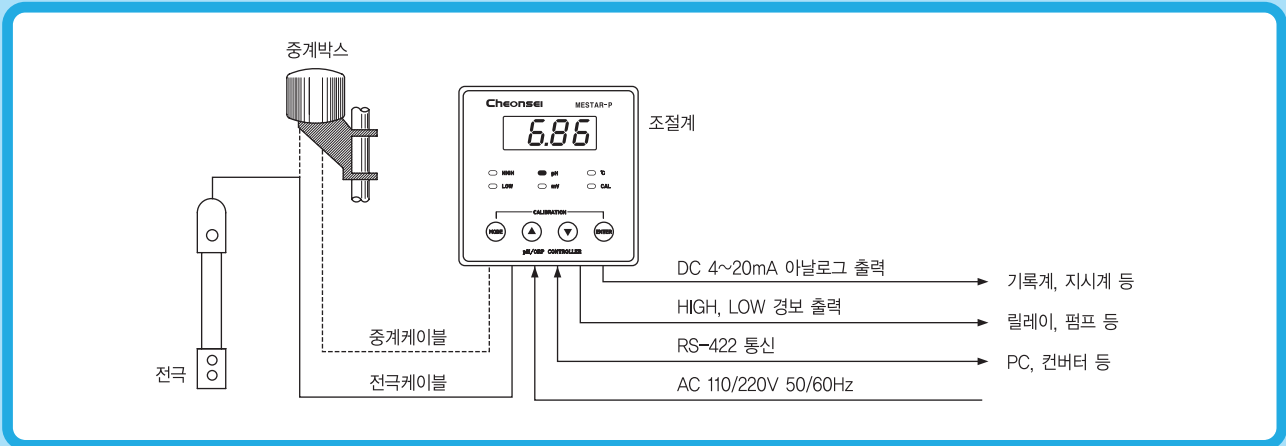
### ■ 전극봉 지지대



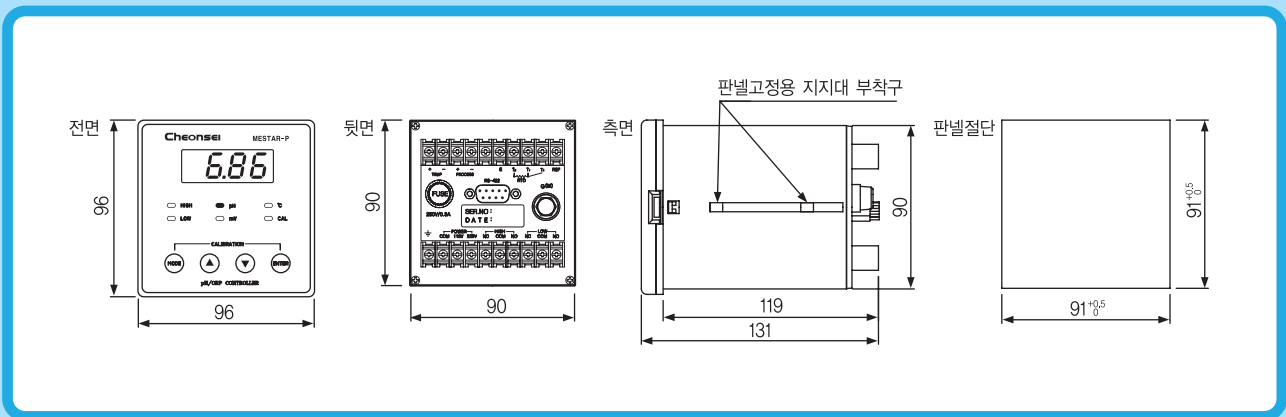
### ■ 별매품



## 시스템 구성도



## 조절계 치수



## 형식코드

MESTAR - **H** **S** **1**

### 표시창 형식

H : LED 표시창  
P : LCD 표시창

### 조절기 옵션

S : 표준 (옵션 없음)  
C : 통신  
T : 온도보상  
X : 통신 + 온도보상

### 전극 형식코드

0 : 전극 없음 (조절기 사양)  
1 : GS-5  
2 : GSH-5  
3 : MS-5  
4 : GST-5  
5 : GSTH-5  
6 : GSA-5  
7 : GSTA-5