



천세 드럼펌프

DRUM AND CONTAINER PUMPS



ELECTRIC MOTOR CE	
MODEL	DR-U4
POWER	480W
VOLTAGE	220-230VAC
FREQUENCY	50/60Hz
CURRENT	2.4A
ENCLOSURE	IP64
INS.CLASS	B
SER.NO.	
www.cheonsei.co.kr TEL. 82-31-465-1903	

ELECTRIC MOTOR CE	
MODEL	DR-U4
POWER	480W
VOLTAGE	220-230VAC
FREQUENCY	50/60Hz
CURRENT	2.4A
ENCLOSURE	IP64
INS.CLASS	B
SER.NO.	
www.cheonsei.co.kr TEL. 82-31-465-1903	

DRUM PUMP CE	
DR	
S/N	
www.cheonsei.co.kr TEL. 82-31-465-1903	

DRUM PUMP CE	
DR	
S/N	
www.cheonsei.co.kr TEL. 82-31-465-1903	

Cheonsei Drum and Container Pumps

특징

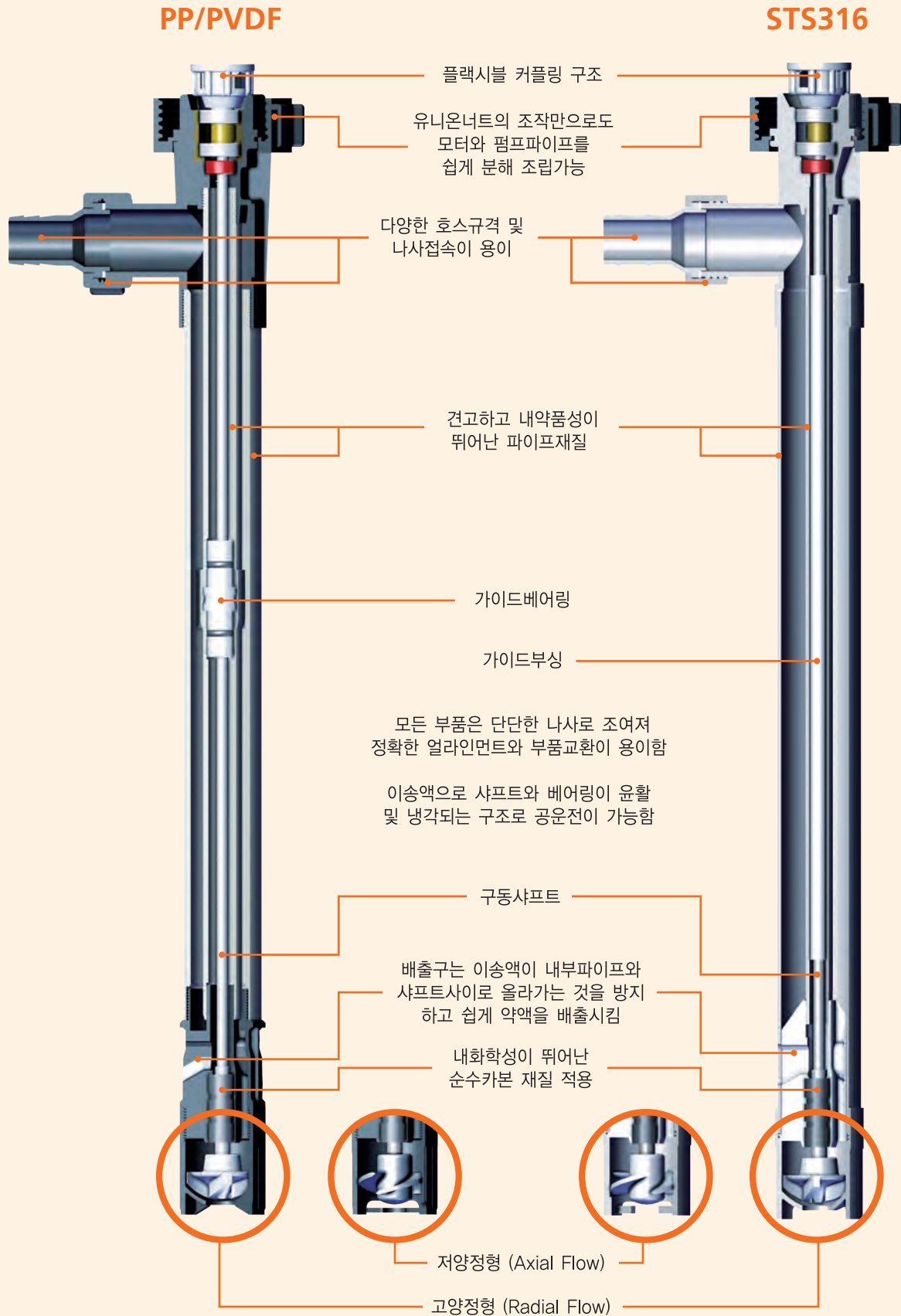
- 실레스(Sealless)구조로 펌프성능의 불안요소를 제거
- 단시간(최대 15분) 동안 공회전이 가능하므로 이에 따른 부품교환 비용을 감소
- 모터에 이중 안전장치를 내장하여 과부하에 따른 모터소손을 방지
- 조작이 편리하고 부품교환이 수월함
- 모터케이스는 뛰어난 내화학성 및 고강도의 충격방지 재질을 적용
- PP, PVDF, STS316 파이프재질 중 선택하여 강력한 부식성 용액의 이송이 가능함

용도

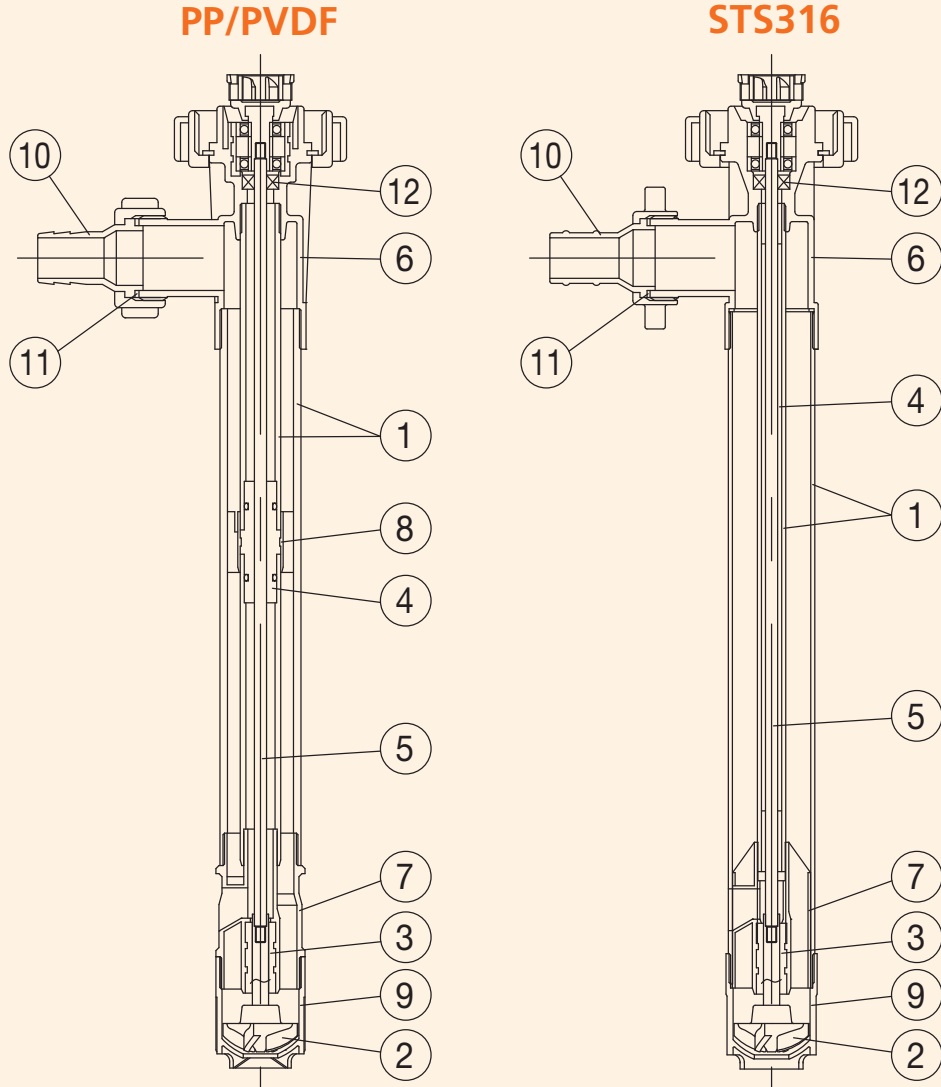
- 유·무기화학 약품을 드럼 또는 컨테이너로부터 이송, 소분
- 도금공장, 화학공장의 약품이송 및 소분
- 약품창고에서 약품을 안전하게 이송, 소분
- 연구소, 병원 등의 실험실에서 약품을 안전하게 이송, 소분
- 소포제 등의 첨가제를 안전하게 이송, 주입



드럼펌프 파이프 (Sealless 구조)



접액부 재질



사 양

No.	Model	DR-P□H	DR-P□S	DR-P□T	DR-F□H	DR-F□T	DR-S□S
①	파이프	PP			PVDF		STS316
②	임펠러	ETFE					
③	베어링	CARBON				PTFE	CARBON
④	가이드베어링(부싱)	PTFE					
⑤	구동샤프트	HASTELOY	STS316	TITANIUM	HASTELOY	TITANIUM	STS316
⑥	토출하우징	PP			PVDF		STS316
⑦	베어링하우징	PP			PVDF		ETFE
⑧	가이드링	PP			PVDF		-
⑨	푸트	PP			PVDF		STS316
⑩	호스커넥터	PP			PVDF		STS316
⑪	패킹	FKM			PTFE		
⑫	오일씰	FKM					

드럼펌프 전기모터

- 열부하차단장치(TP) 및 과전류차단장치를 내장하여 과부하에 따른 모터손상을 이중으로 방지
- 저전압차단장치(Low Voltage Release) 내장(옵션사항) 낮은 전압 사용으로 발생할 수 있는 모터손상을 방지
- 공기흐름이 위에서 아랫방향방식으로 외부의 유해한 가스가 모터내부로 침입을 방지
- 모터하우징은 이중벽구조로 외부충격등에 의한 손상을 방지
- 이중절연 및 플러그를 포함한 5m 전원케이블 기본장착

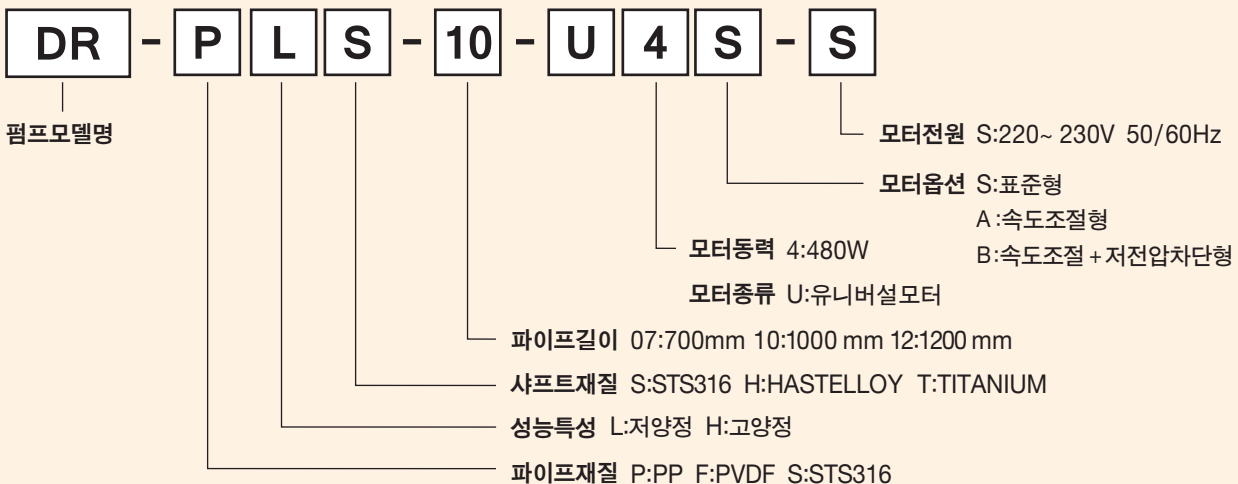


속도조절장치(옵션사항)

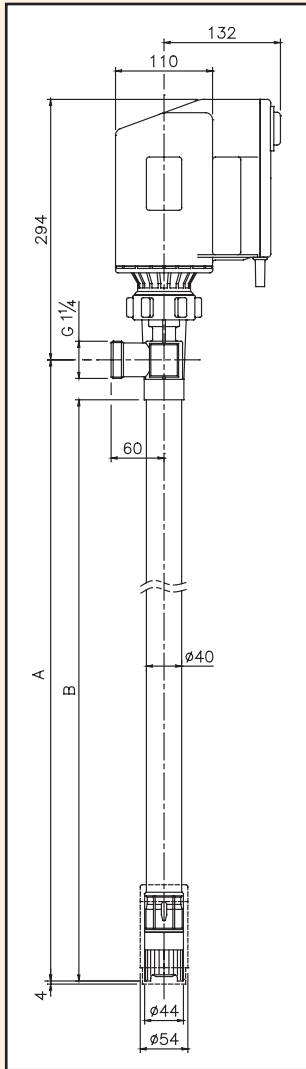
모터의 속도(회전수)를 손쉽게 다이얼을 돌려 유량을 조절함으로써 부식성있는 액체를 이송할 때 안정성을 증대시킬 수 있고 속도의 감소는 모터의 소비전력이 동시에 감소되어 운전비용이 절감

사양			
동력	480W	회전수	9,000RPM
전압	220~230VAC	보호등급	IP44
주파수	50/60Hz	절연등급	B
전류	2.4A	중량	3.0~3.1kg

형식코드



펌프파이프 PP (폴리프로필렌)



용도

산, 알칼리, 오일등 약중성의 액체 이송용

사용약품

황산, 초산, 염산, 인산, 알칼리용액, 아세트산, 염화제2철 등

사양

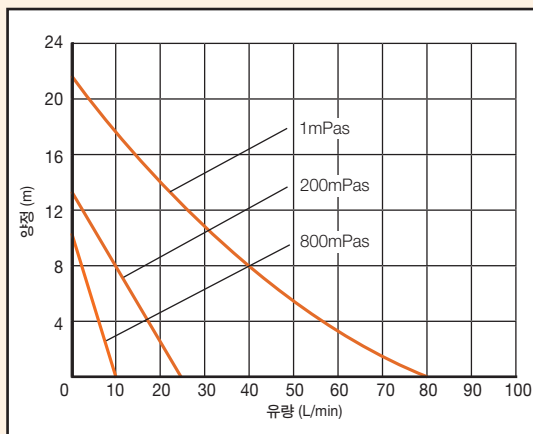
펌프형식	DR-PH	DR-PL
최대유량 (L/ min)	80	130
최고양정 (m)	21	8
점도한계 (mPas)	800	200
비중한계	1.6	1.3
삽입구경 (mm)	44	44
호스접속경 (mm)	25	25
최고사용온도(℃)	50	50
중량 (kg)	700mm	4.0
	1,000mm	4.2
	1,200mm	4.4

파이프 길이

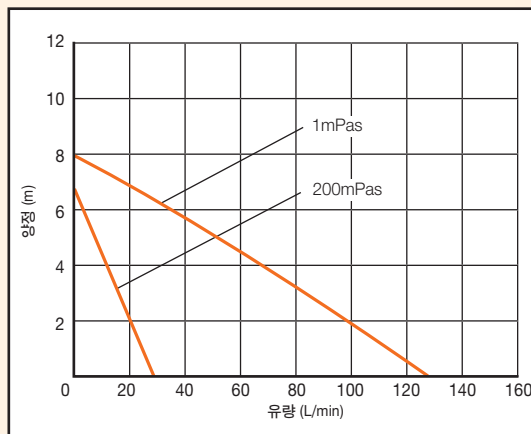
파이프길이	A	B
700	700	655
1,000	1,000	955
1,200	1,200	1,155



PH(고양정)

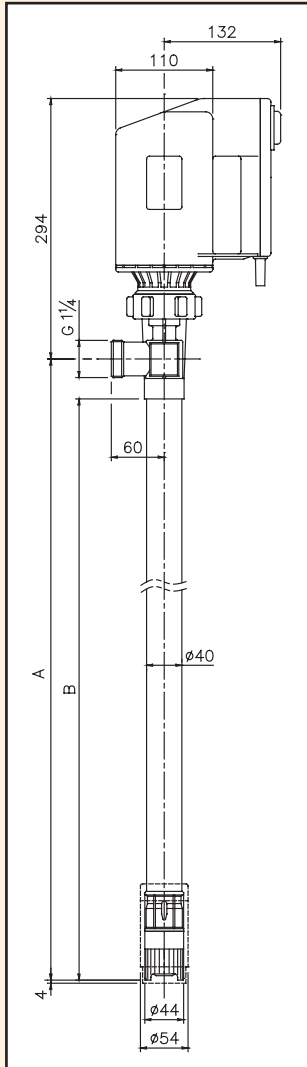


PL(저양정)



※ 현장의 사용조건에 따라 약간의 차이는 발생할 수 있습니다.

펌프파이프 PVDF (폴리불화비닐리덴)



용도

강한 부식성의 액체이송용

사용약품

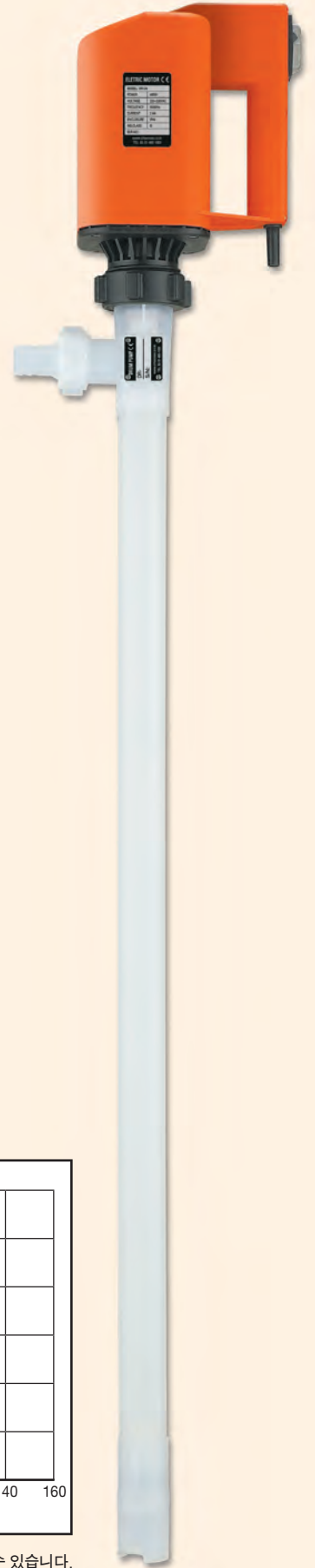
강한 강산, 차아염소산나트륨, 불산, 크롬산, 브롬산 등

사양

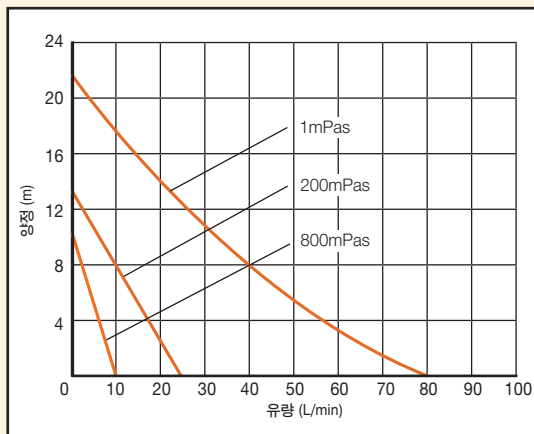
펌프형식	DR-FH	DR-FL
최대유량 (L/ min)	80	130
최고양정 (m)	21	8
점도한계 (mPas)	800	200
비중한계	1.6	1.3
삼입구경 (mm)	44	44
호스접속경 (mm)	25	32
최고사용온도(°c)	50	80
중량 (kg)	700mm	4.2
	1,000mm	4.5
	1,200mm	4.7

파이프 길이

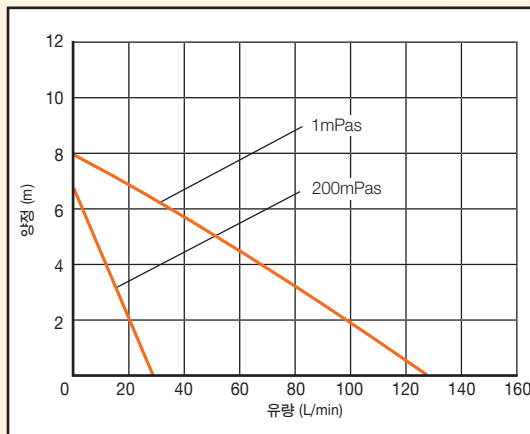
파이프길이	A	B
700	700	655
1,000	1,000	955
1,200	1,200	1,155



FH(고양정)

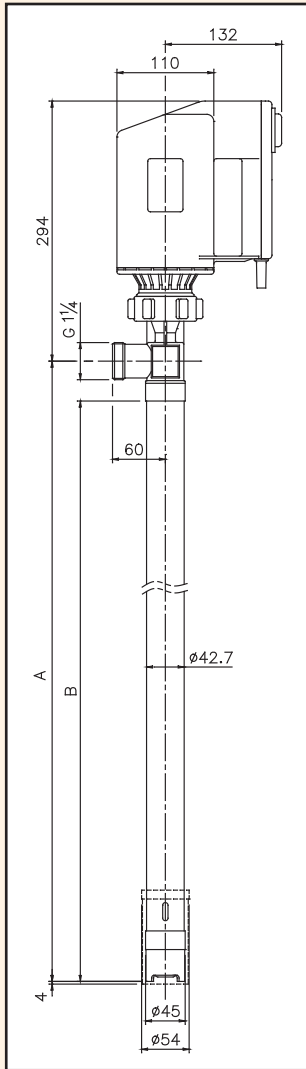


FL(저양정)



※ 현장의 사용조건에 따라 약간의 차이는 발생할 수 있습니다.

펌프파이프 STS316 (스테인리스강)



용도

오일류 및 부식성의 액체 이송용

사용약품

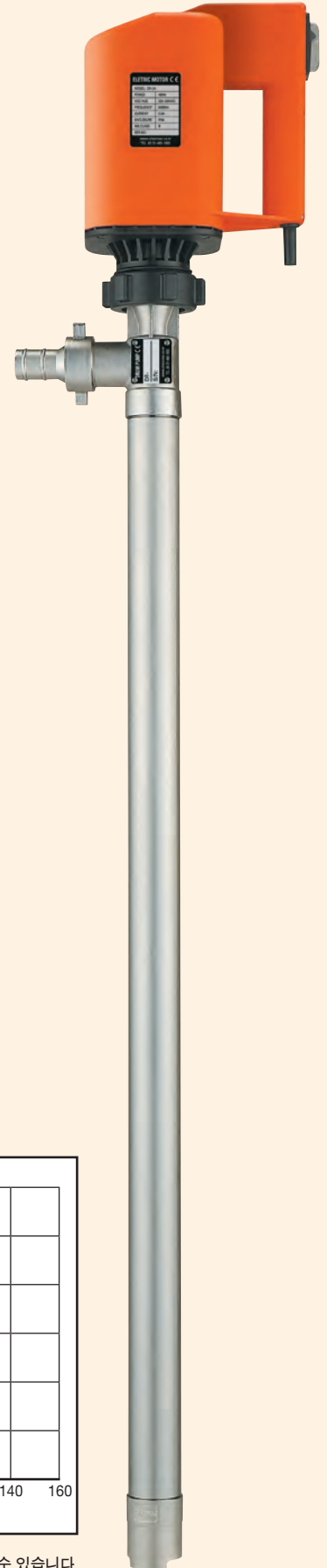
오일, 암모니아수, 약알칼리용액, 잉크, 식품첨가제 등

사양

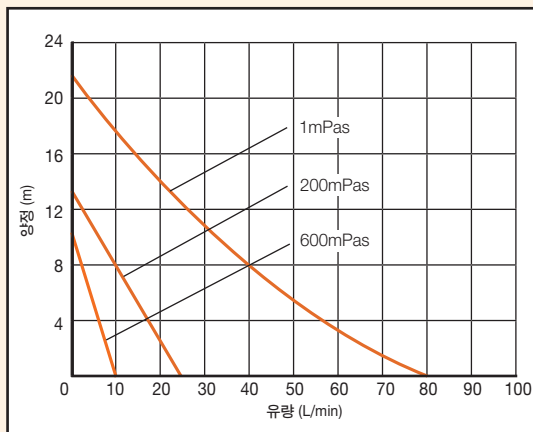
펌프형식	DR-SH	DR-SL
최대유량 (L/ min)	90	160
최고양정 (m)	17	7.5
점도한계 (mPas)	600	150
비중한계	1.6	1.3
삼입구경 (mm)	45	45
호스접속경 (mm)	25	25
최고사용온도(°C)	100	100
중량 (kg)	700mm	5.9
	1,000mm	6.6
	1,200mm	7.2

파이프 길이

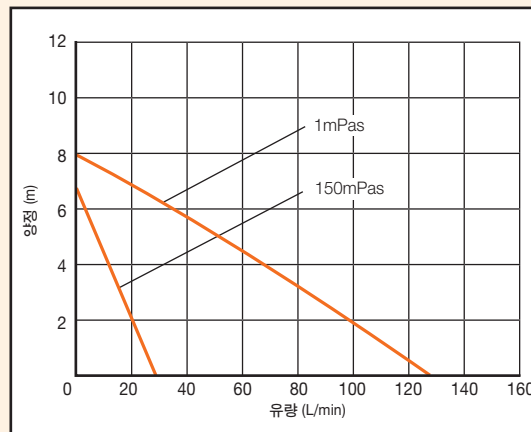
파이프길이	A	B
700	700	655
1,000	1,000	955
1,200	1,200	1,155



SH(고양정)



SL(저양정)

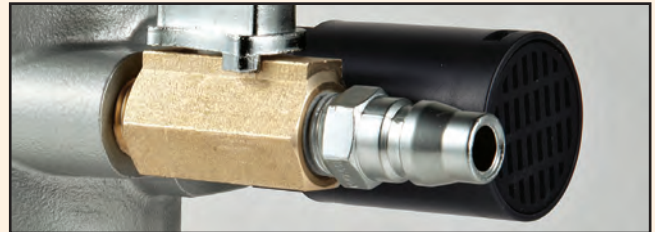


※ 현장의 사용조건에 따라 약간의 차이는 발생할 수 있습니다.



드럼펌프 에어모터

- 구조가 간단하다
- 방폭지역(Ex II 2G)에서 사용가능함
- 전기모터에 비하여 가볍다
- 공급압력으로 속도 조절이 편리하다
- 흡입구 구경 : Rc1/4, 배기구 구경 : Rc1/2



사양			
사용 공기압	3~6bar	정격출력	460W
정격회전수	10,000RPM	공기소모량	920L/min
방폭등급	Ex II 2 G cp IIC T6	중량	1.2kg

※ 방폭인증 번호 : 0425 ATEX 2535

형식코드

DR - P L S - 10 - A 4 - 1

펌프모델명

밸브형식 1:볼밸브

모터동력 4:480W

모터종류 A:에어모터

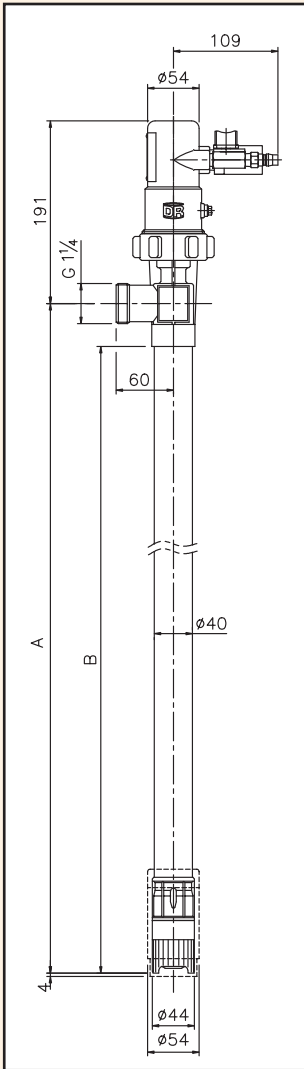
파이프길이 07:700mm 10:1000mm 12:1200mm

샤프트재질 S:STS316 H:HASTELLOY T:TITANIUM

성능특성 L:저양정 H:고양정

파이프재질 P:PP F:PVDF S:STS316

펌프파이프 PP (폴리프로필렌)



용도

산, 알칼리, 오일등 약중성의 액체 이송용

사용약품

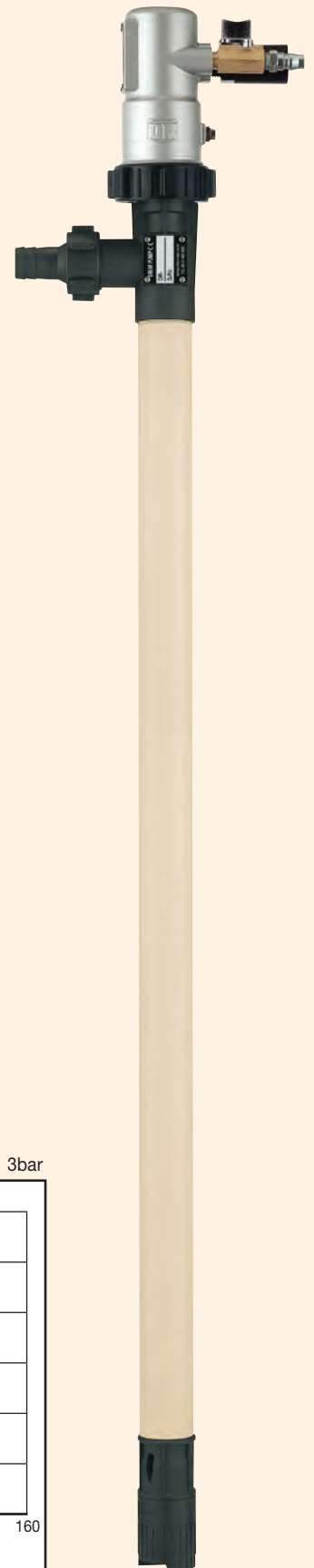
황산, 초산, 염산, 인산, 알칼리용액, 아세트산, 염화제2철 등

사양

펌프형식	DR-PH	DR-PL
최대유량 (L/ min)	85	135
최고양정 (m)	22	8,5
점도한계 (mPas)	1200	1000
비중한계	1,8	1,4
삽입구경 (mm)	44	44
호스접속경 (mm)	25	25
최고사용온도(℃)	50	50
중량 (kg)	700mm	2,1
	1,000mm	2,3
	1,200mm	2,5

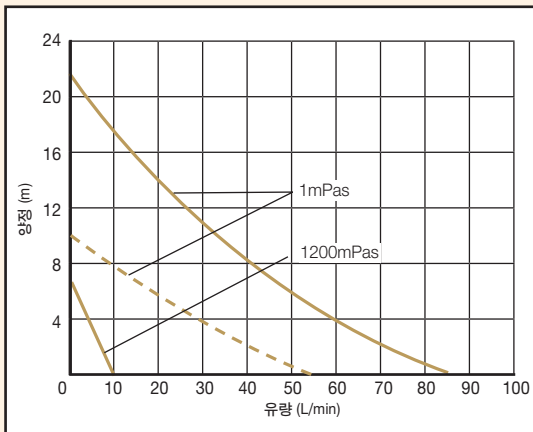
파이프길이

파이프길이	A	B
700	700	655
1,000	1,000	955
1,200	1,200	1,155



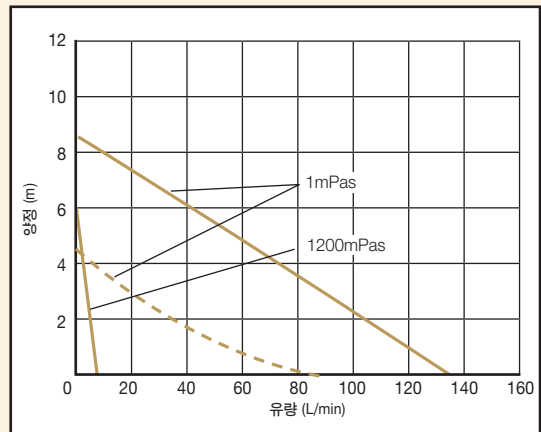
PH(고양정)

— 6bar - - - 3bar



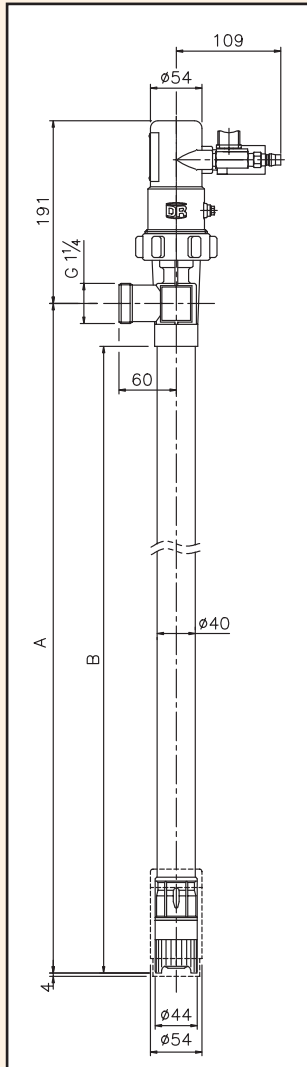
PL(저양정)

— 6bar - - - 3bar



※ 현장의 사용조건에 따라 약간의 차이는 발생할 수 있습니다.

펌프파이프 PVDF (폴리불화비닐리덴)



용도

강한 부식성의 액체이송용

사용약품

강한 강산, 차아염소산나트륨, 불산, 크롬산, 브롬산 등

사양

펌프형식	DR-PH	DR-PL
최대유량 (L/ min)	85	135
최고양정 (m)	22	8,5
점도한계 (mPas)	1200	1000
비중한계	1,8	1,4
삼입구경 (mm)	44	44
호스접속경 (mm)	25	32
최고사용온도(°c)	80	80
중량 (kg)	700mm	2,3
	1,000mm	2,6
	1,200mm	2,8

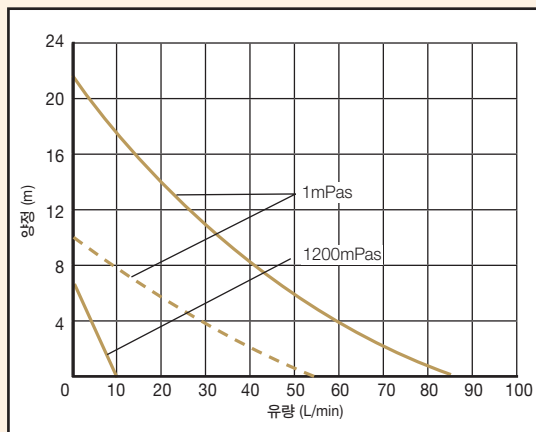
파이프길이

파이프길이	A	B
700	700	655
1,000	1,000	955
1,200	1,200	1,155



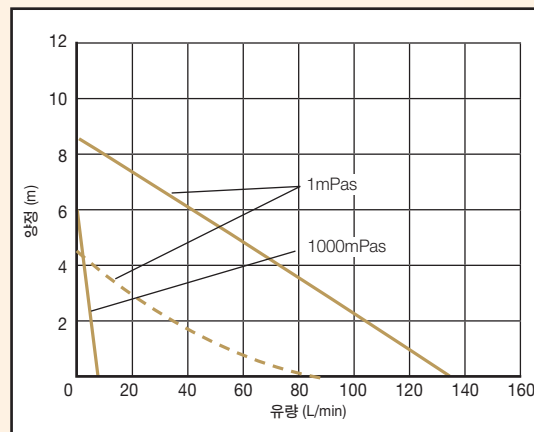
FH(고양정)

— 6bar - - - 3bar



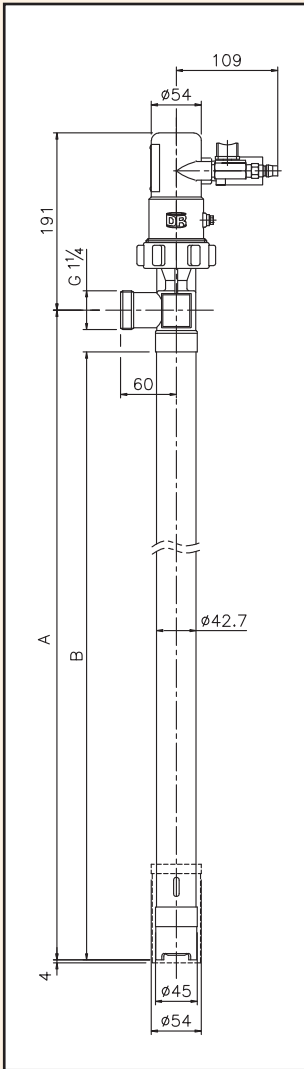
FL(저양정)

— 6bar - - - 3bar



※ 현장의 사용조건에 따라 약간의 차이는 발생할 수 있습니다.

펌프파이프 STS316 (스테인리스강)



용도

오일류 및 부식성의 액체 이송용

사용약품

오일, 암모니아수, 약알칼리용액, 잉크, 식품첨가제 등

사양

펌프형식	DR-SH	DR-SL
최대유량 (L/ min)	95	165
최고양정 (m)	18	8
점도한계 (mPas)	800	400
비중한계	1.8	1.4
삼입구경 (mm)	45	45
호스접속경 (mm)	25	25
최고사용온도(°C)	100	100
중량 (kg)	700mm	4.0
	1,000mm	4.8
	1,200mm	5.3

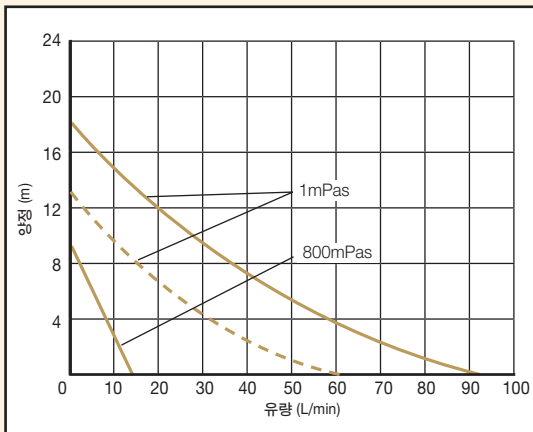
파이프길이

파이프길이	A	B
700	700	655
1,000	1,000	955
1,200	1,200	1,155



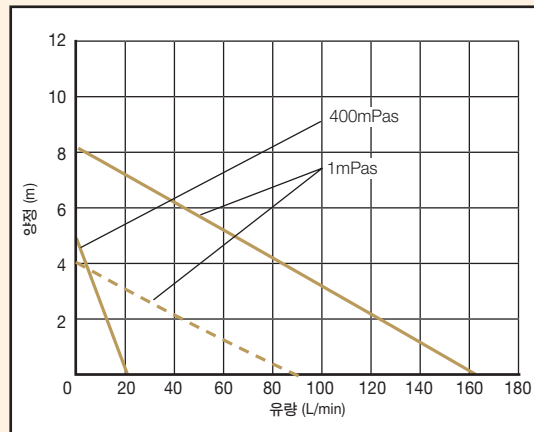
SH(고양정)

— 6bar - - - 3bar



SL(저양정)

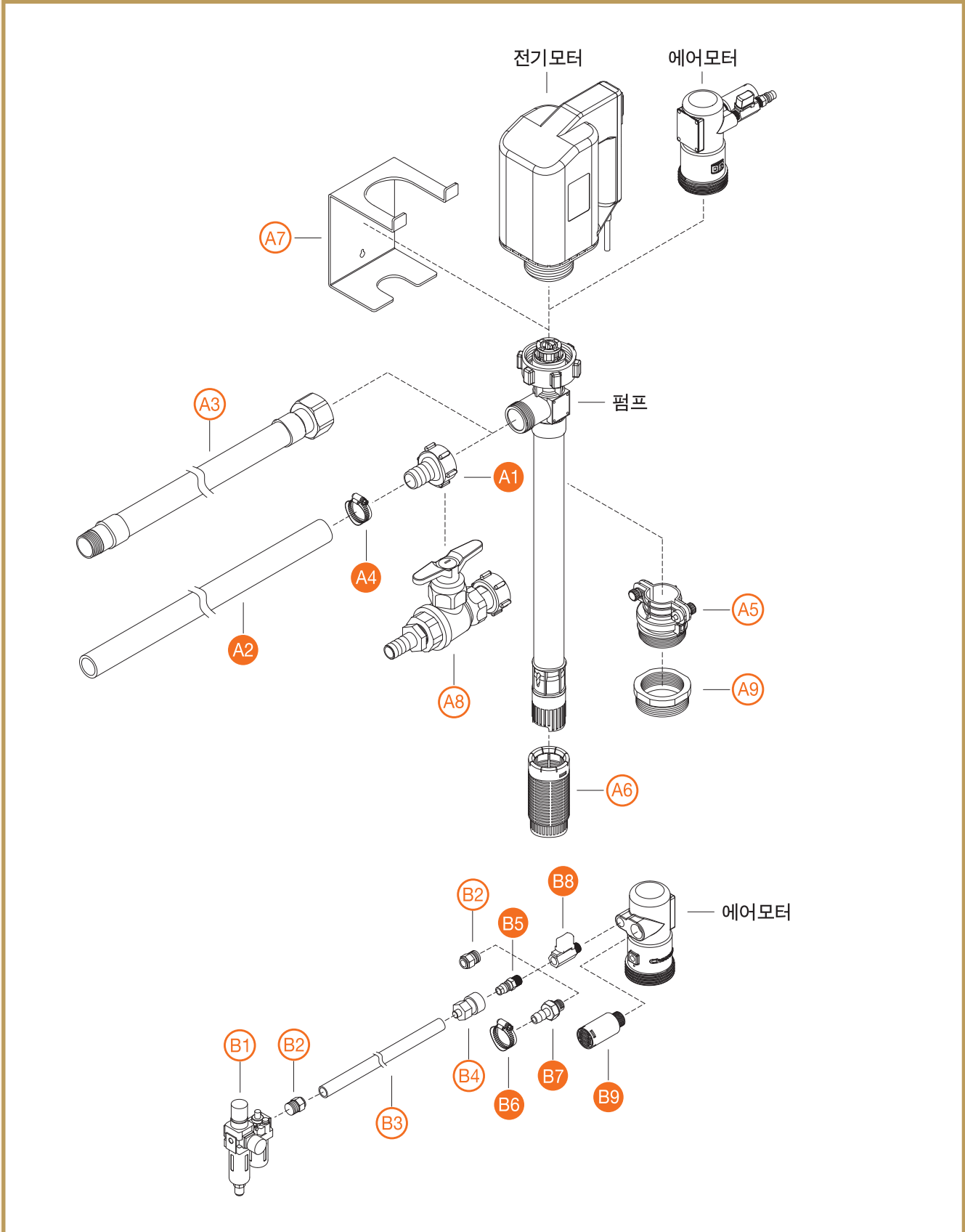
— 6bar - - - 3bar



※ 현장의 사용조건에 따라 약간의 차이는 발생할 수 있습니다.

부속품

● 표준부속품 ○ 별도구매품



부속품

재질별 품목

● 표준부속품 ○ 별도구매품

	PP PIPE	PVDF PIPE	SS316 PIPE
<p>A1 호스접속구</p> <p>호스트커넥터, 유니온너트(펌프), 패킹텀 G1½</p>			
<p>A2 호스(1.5m)</p> <p>PVC 스프링 호스 : 5bar 60℃ PTFE 플렉시블 호스 : 3bar 260℃</p>			
<p>A3 호스 (1.5m)</p> <p>STS304 플렉시블 호스 : 15bar 300℃ 나사산 G1½ X R1</p>	—	—	
<p>A5 드럼어댑터</p> <p>드럼펌프의 파이프를 드럼통 입구에 장착 하여 드럼펌프의 파이프를 단단하게 고정 나사산 G2</p>			
<p>A9 어댑터부싱</p> <p>드럼어댑터에 추가로 조립하여 플라스틱 드럼통에 펌프를 고정 나사산 BCS70×6</p>	—		—
<p>A6 스트레이터</p> <p>펌프흡입측 파이프에 장착하여 이물질 유입을 방지</p>			
<p>A8 볼밸브</p> <p>토출되는 약액을 즉시 개폐하는 역할 나사산 G1½</p>			

일반적인 사용

● 표준부속품 ○ 별도구매품

A4 호스클램프

호스커넥터에 끼워진 호스를
단단하게 고정
사이즈 Ø19~Ø40



A7 벽면거치대

일정한 벽면에 장착하여
드럼펌프를 안전하게 보관



에어모터 부속품

● 표준부속품 ○ 별도구매품

B1 에어유니트

필터, 레귤레이터, 루브리케이터
나사산 Rc용 최고압력 10bar



B2 원터치피팅

나사산 R¼ or R용
사이즈 Ø12



B3 에어호스

폴리우레탄 편조 호스
Ø12×Ø8 최고압력 9bar



B4 에어커플러 (소켓)

사이즈 Ø12×Ø8



B5 에어커플러(플러그)

나사산 R¼



B6 호스클램프

사이즈 Ø6~Ø16



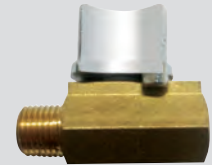
B7 호스넛플

나사산 R¼
호스노즐 Ø8~Ø9



B8 볼밸브

압축공기를 공급하거나 차단
나사산 R¼×R¼



B9 머플러

압축공기가 대기로 배출할 때
발생되는 소음을 줄이기 위한 장치
나사산 R¼





본사·DR특판팀 : 안산시 상록구 안산테크길 40 TEL. (031) 418-2001(직통)
반 월 공 장 : 안산시 단원구 신원로91번길 90 TEL. (031) 493-1003
부 산 영 업 소 : 기장군 정관면 달산1길 41 TEL. (051) 502-1003
대 전 영 업 소 : 유성구 관들4길 8-6 TEL. (042) 862-1003