



Air Chamber Free

무맥동

천세 정량펌프

Pulseless Metering Pumps

약액 무맥동 정량주입용

다이아프램형 연속류 **PKD**

플러저형 **PKP**



www.cheonsei.co.kr



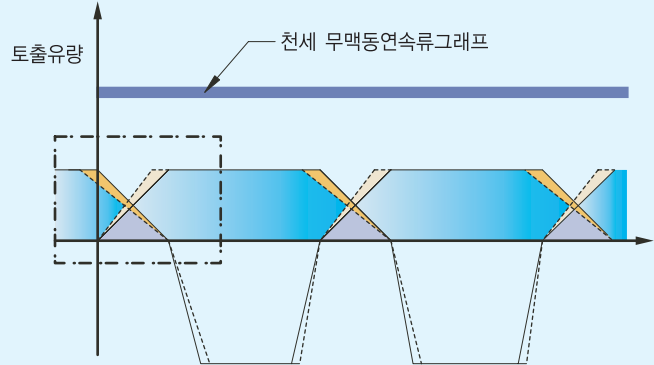
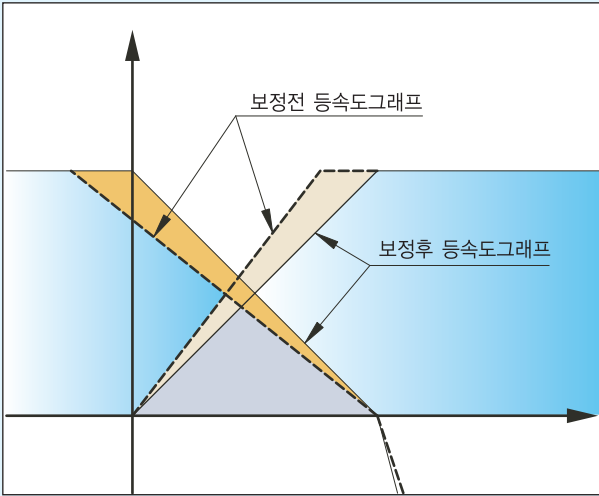
특히 기술로 진화된

천세 연속류 무맥동 정량펌프 탄생!

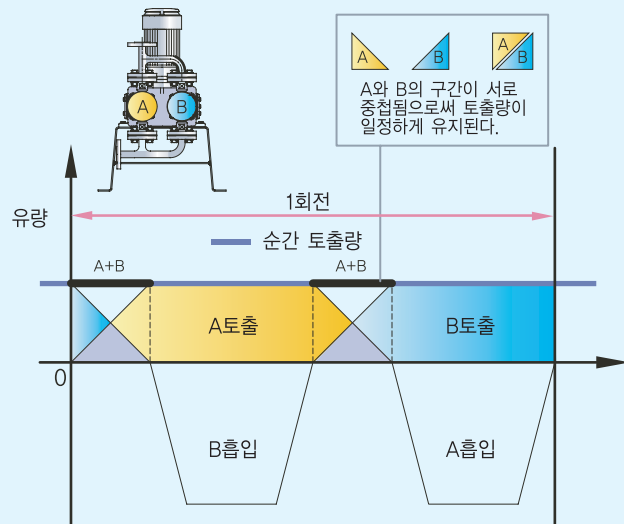
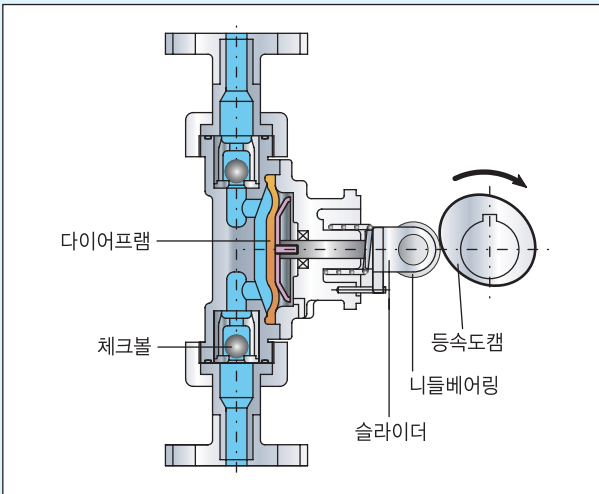
일반적으로 정량펌프는 높은 토출압, 정량성, 내식성에서는 뛰어나지만 샤프트의 왕복 운동으로 인해 토출측에 맥동(Pulse)이 발생하는 고유한 특성이 있어, 프로세스에 따라 사용상 제약을 받을 수가 있습니다. 천세기술력은 이러한 특성을 무맥동화 시킬 수 있는 등속도 캠을 개발, 보정특허기술로 숙원의 연속류형 무맥동 정량펌프를 탄생시켰으며, 이 기술로 지식경제부 기술표준원으로부터 신제품인증 NEP를 획득했습니다.

■ 등속도 캠 보정원리 (특허 제 10-O596616호)

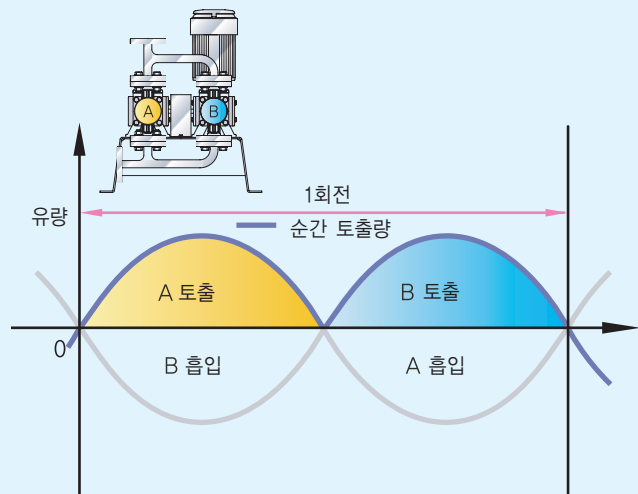
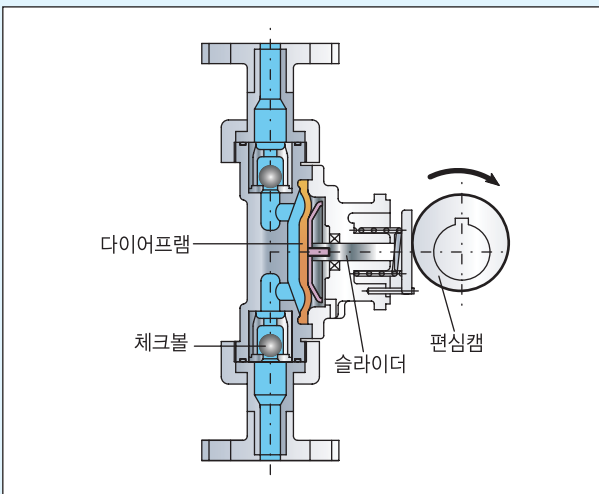
- 캠과 베어링의 접촉점 변화에 의한 왜곡현상을 보정그래프를 통하여 최상의 맥동을 실현!



- 특허 원리를 이용한 천세 연속류 무맥동 정량펌프의 토출파형



- 일반 정량펌프의 토출파형



PKD 다이어프램형 연속류 무맥동 정량펌프

■ BLDC모터에 의한 토출량 원격자동비례제어



천세 다이어프램형 연속류 무맥동 정량펌프는 속도(토출량) 제어능력이 우수한 BLDC모터를 기본 장착하고 있습니다

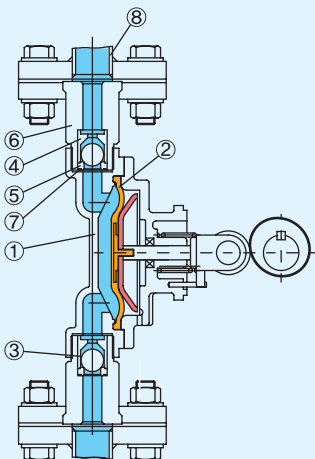
- rpm 피드백 제어로 토출유량의 신뢰성 향상
- 4~20mA 신호에 의한 원격비례제어
- 저속운전에서도 모터소손의 우려가 없음
- 전기계장설비의 간소화, 최소 5% 운전가능

■ 형식코드

P K D - 2 1 2 - S T S - F W S - 1 1

<p>브랜드명 PULSELESS METERING PUMP</p>	<p>다이어프램 Diaphragm</p>	<p>토출량</p> <p>21 2 ↓ ↓ 21 00 (mL/min)</p> <p>접액부재질 S:헤드재질(STS304) T:다이어프램재질(PTFE) S:체크볼재질(STS304)</p>	<p>펌프접속방식 F:플랜지 X:특수주문</p> <p>이송점도한계 W:표준 V:고점도</p> <p>정격전원 S:삼상 380~460V A:삼상, 단상 200~230V X:특수주문 ※1.5kW는 삼상만 가능함. (BLDC)</p>	<p>합류배관 1:합류배관 2:합류배관+릴리프밸브 0:미부착</p> <p>원격토출량 제어방식 1:인버터 2:BLDC M/C UNIT 0:미부착</p>
--	-----------------------------------	---	---	---

■ 표준접액부 재질표



부품명	기종	PTC		*FTC		STS		
		521, 102	212~423	521~203	243~423	521, 102	212~203	243~423
① 헤드		GFPP	PVC	PVDF	PTFE	SSC13		
② 다이어프램		PTFE		PTFE		PTFE		
③ 체크볼		CERAMIC		CERAMIC		STS316		
④ 불가이드		GFPP	PVC	PVDF	PTFE	PVDF	SSC13	STS304
⑤ 볼시트		FKM	PVC	PTFE		PTFE		
⑥ 조인트		GFPP	PVC	PVDF		STS304		
⑦ 오링·패킹		FKM		PTFE		PTFE		
⑧ 합류배관		PVC		PVDF		STS304		

※ 1. 표준의 재질 사양은 주문품이므로 별도로 상담하여 주십시오. (*는 주문품)
2. 표준재질 사양은 개량등의 이유로 예고 없이 변경될 수 있습니다.

■ 표준 사양

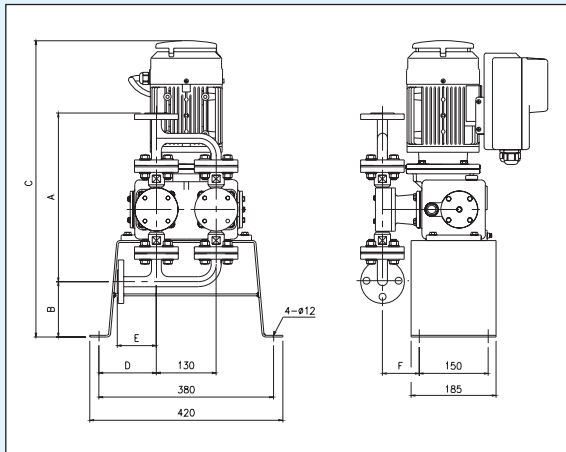
사 양		PKD - Series											
		-512	-102	-212	-412	-702	-143	-113	-203	-243	-333	-423	
최대토출량 (mL/min)		520	1040	2100	4100	7000	14900	11200	20700	24000	33000	42000	
최고토출압력 (bar)		10			8	5	3	7	5	7	5	3	
맥동율 (%F/S)		±5.0											
스트로크길이 (mm)		6				10			15	12.5	17.5		
최대스트로크수 (SPM)		58	116	58	116	58	116	87					
이송가능온도 (°C)		STS, 6T6 : 0~80°C / PTC, FTC : 0~50°C 주위온도 : 0~40°C											
접속 (Flange)		KS 10K 15A				KS 10K 25A				KS 10K 40A			
토출량제어기 BLDC M/C UNIT		드라이버		정격입력전압		200V급 : 삼상, 단상 200~230V / 400V급 : 삼상 380~460V							
				입력(운전)신호		REMOTE운전 : 원격입력신호 4~20mA LOCAL운전 : KEYPAD ▲, ▼ 조절 원격운전지령 (REMOTE RUN/STOP)							
		출력신호		ISOLATED 4~20mA / Operating 및 Over Current 접점출력									
		정격토출량 조절범위		최대 rpm 대비 5~100%									
		표시 (Display)		최대 rpm 대비 0~100% / Over Current / Over Range(Or) / Error(Err)									
		기타기능		RATIO운전 (설정범위:원격입력신호대비 0~100%)									
모터		0.4kW / FR71 BLDC / 8P 절연등급:B종 / 최대:1750rpm				0.75kW / FR80			1.5kW / FR90				
기타사항		자흡능력 : 1m / 슬러리 및 고형물 함유액 사용불가											
도장색상		Munsell No. : 0.6PB 4.8/10.6 근사색 소부도장											
중량(kgf)-STS형 기준		38	53			60	90	95	130		140		

※ 상기 사양 및 디자인은 품질개선훈의 이유로 예고 없이 변경될 수 있습니다.

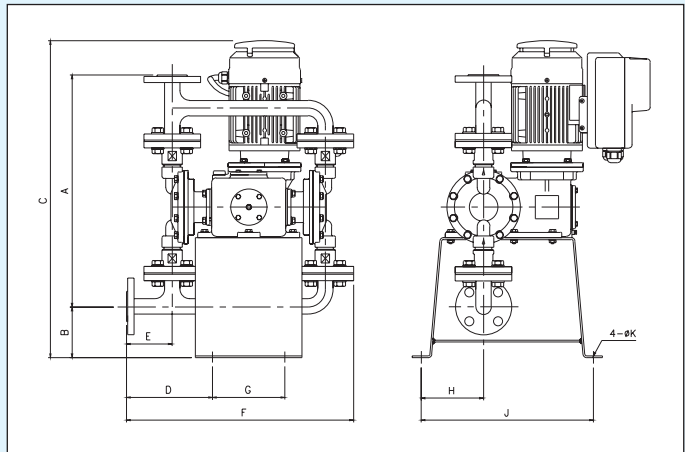
■ 외형치수도

(단위:mm)

● PKD-521, 102



● PKD-212~423



형식 (PKD)	A			B			C			D			E			F			G	H	J	K
	PTC	FTC	STS	PTC	FTC	STS	PTC	FTC	STS	PTC	FTC	STS	PTC	FTC	STS	PTC	FTC	STS				
-521, 102	398	401	365	152	150	160	645			85			70		85	69	398	-	-	-	-	
-212, 412	506	510	418	115	114	152	700			155	190	70		85	448	453	160	138	380	12		
-702, 143	623	621	510	71	73	64	768			193	185	215	98	90	101	510	503	502	200		178	465
-113	632	621	509	126	129	174	944			230	229	234	98	90	101	625	623	645	300		243	600
-203	644	641	553	120	119	152	944			234	233	241	98	90	101	632	630	645	300	243	600	15
-243, 333	917	915	841	143	145	180	944			305	302	314	128	125	110	863	874	300	243	600	15	
-423	940	938	891	133	135	155	944			338	335	343	128	125	110	869	878	300	243	600	15	

※ 상기 사양 및 디자인은 품질개선훈의 이유로 예고 없이 변경될 수 있습니다.

PKP 플러저형 무맥동 정량펌프

■ BLDC모터에 의한 토출량 원격자동비례제어

천세 플러저형 무맥동 정량펌프는 속도(토출량) 제어능력이 우수한 BLDC모터를 기본 장착하고 있습니다

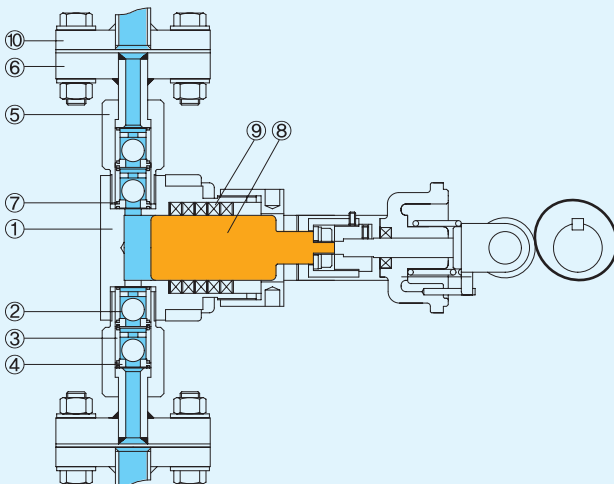
- 2중체크 밸브 방식으로 고압에서 미세조정 가능
- rpm 피이드백 제어로 토출유량의 신뢰성 향상
- 4~20mA 신호에 의한 원격비례제어
- 저속운전에서도 모터소음의 우려가 없음
- 전기계장설비의 간소화, 최소 5% 운전가능



■ 형식코드

P	K	P	-	2	0	1	-	S	F	-	S	-	1	1
브랜드명 PULSELESS METERING PUMP		플러저 Plunger		토출량 20 1 ↓ ↓ 20 0 (mL/min)		접액부재질 S:STS316 X:기타특수		펌프접속방식 F:플랜지 X:특수주문		정격전원 S:삼상 380~460V A:삼상, 단상 200~230V X:특수주문		합류배관 1:합류배관 2:합류배관+릴리프밸브 0:미부착 원격토출량 제어방식 1:인버터 2:BLDC M/C UNIT 0:미부착		

■ 표준접액부 재질표

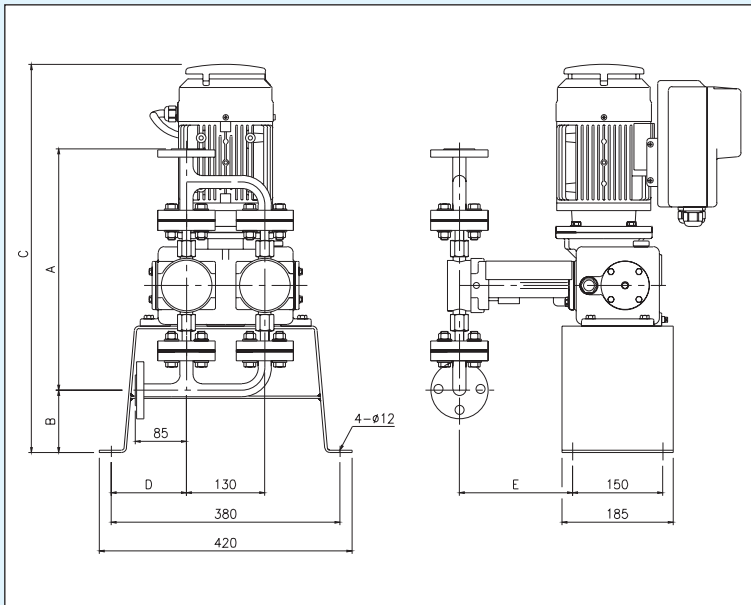


No.	부 품	재 질
①	헤드	STS316
②	체크볼	STS316
③	불가이드	STS316
④	불시트	STS316
⑤	유니온너트	STS316
⑥	조인트	STS316
⑦	가스켓	PTFE + PFA
⑧	플러저	STS316 + Cr
⑨	글랜드패킹	G.F.O + PTFE
⑩	합류배관	STS304

* 합류배관의 재질이 STS316의 경우 주문제작이 가능하므로 납기일을 확인하여 주십시오.

■ 외형치수도

(단위:mm)



형식(PKP)	A	B	C	D	E
-180	358	126			
-360					162
-101	364	123			
-201			611	125	
-321	390	114			
-651					176
-132	420	99			
-262					

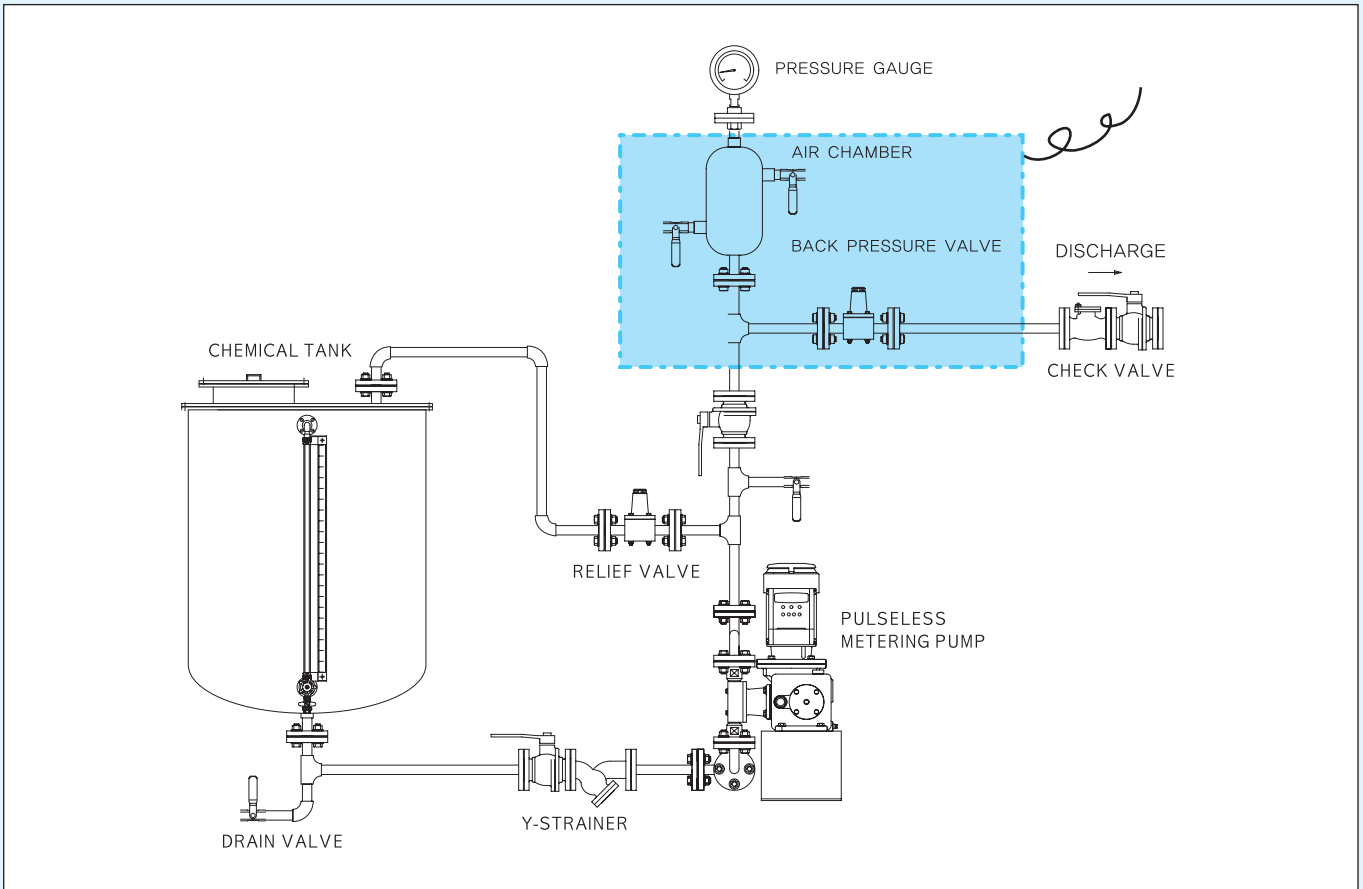
※ 상기 사양 및 디자인은 품질개선훈의 이유로 예고 없이 변경될 수 있습니다.

■ 표준사양

사 양		PKP - Series							
		-180	-360	-101	-201	-321	-651	-132	-262
최대토출량 (mL/min)		18	36	100	200	326	652	1330	2660
최고토출압력 (bar)		50			40			20	
맥동율 (%F/S)		±2.0							
스트로크길이 (mm)		10							
최대스트로크수 (SPM)		58	116	58	116	58	116	58	116
이송가능온도 (°C)		STS, 6T6 : 0~80°C / PTC, FTC : 0~50°C 주위온도 : 0~40°C							
접속 (Flange)		흡입측 : KS 10K 15A 토출측 : KS 20K 15A							
토출량제어기 BLDC M/C UNIT	드라이버	정격입력전압		200V급 : 삼상, 단상 200~230V / 400V급 : 삼상 380~460V					
		입력(운전)신호		REMOTE운전 : 원격입력신호 4~20mA LOCAL운전 : KEYPAD ▲, ▼ 조절 원격운전지령 (REMOTE RUN/STOP)					
		출력신호		ISOLATED 4~20mA / Operating 및 Over Current 접점출력					
		정격토출량 조절범위		최대 rpm 대비 5~100%					
		표시 (Display)		최대 rpm 대비 0~100% / Over Current / Over Range(Or) / Error(Err)					
		기타기능		RATIO 운전 (설정범위 : 원격입력신호대비 0~100%)					
	모터		0.4kW / FR71 BLDC / 8P 절연등급:B중 / 최대:1750 rpm						
기타사항		자흡능력 : 1m / 슬러리 및 고형물 함유액 사용불가							
도장색상		Munsell No. : 0.6PB 4.8/10.6 근사색 소부도장							
중량(kgf)		40		44				48	

※ 상기 사양 및 디자인은 품질개선훈의 이유로 예고 없이 변경될 수 있습니다.

에어챔버와 배압변을 추방한 현장 업그레이드



고품질의 생산 프로세스화 실현가능

가동정지시 응답속도가 빠름으로서 프로세스의 자동화가 가능하며, 생산제품의 불량률을 낮출 수가 있습니다.



배관설비가 간단해짐으로서 비용절감과 설치공간을 줄일 수 있다

Air Chamber, Back Pressure Valve 등이 불필요함으로 설치 공간의 확보와 배관길이를 단축할 수가 있어 매우 경제적이다.



AIR CHAMBER, BACK PRESSURE VALVE 등이 불필요하다

등속도 캠 구동방식으로 맥동의 근원을 제거하였음으로 공기 압축성을 이용하는 Air Chamber와 Back Pressure Valve 등을 별도로 설치할 필요가 없습니다.



보수 및 유지관리의 편리성

등속도캠을 이용한 천세 무맥동 정량펌프는 Air Chamber의 기능유지를 위한 공기보충 등의 별도 작업이 필요 없으므로 보수 및 유지 관리가 매우 편리합니다.

발전플랜트 : 탈황 · 탈질제거제, 하이드라진 주입공정

식품 : 향료첨가제 정량주입

의약품 : 의약품제조공정의 원료 비례주입

디스플레이소재 : 필름막 코팅공정

도료 : 고압스프레이 도장장치의 도료공급

수처리 · 폐수처리 : 산 · 알칼리 중화제주입



천세산업 | 주 |

본사·영업·개발 : 안산시 상록구 사사동 119-58

반 월 공 장 : 안산시 단원구 성곡동 630-1

부 산 영 업 소 : 동래구 사직동 142-31

대 전 영 업 소 : 유성구 도룡동 399-8

중 부 영 업 소 : 안산시 단원구 성곡동 630-1

TEL.(031) 465-1003

TEL.(031) 493-1003

TEL.(051) 502-1003

TEL.(042) 862-1003

TEL.(031) 493-1033